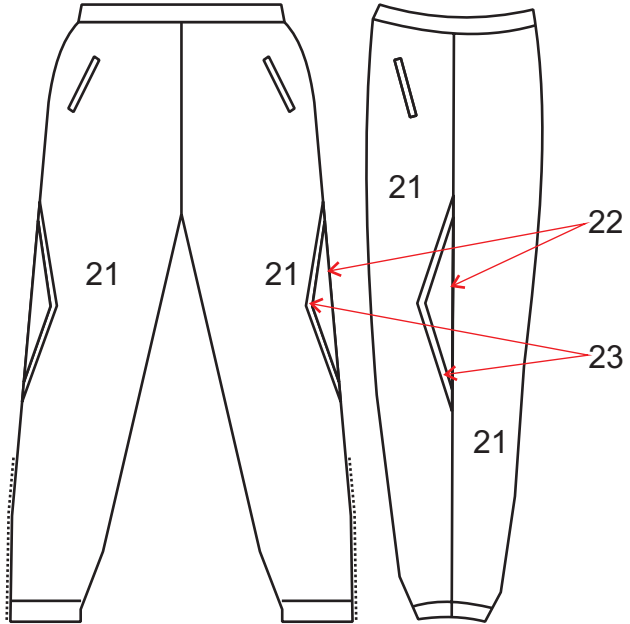
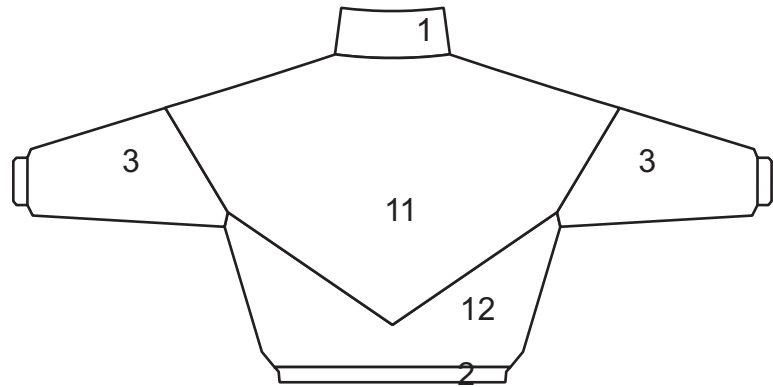
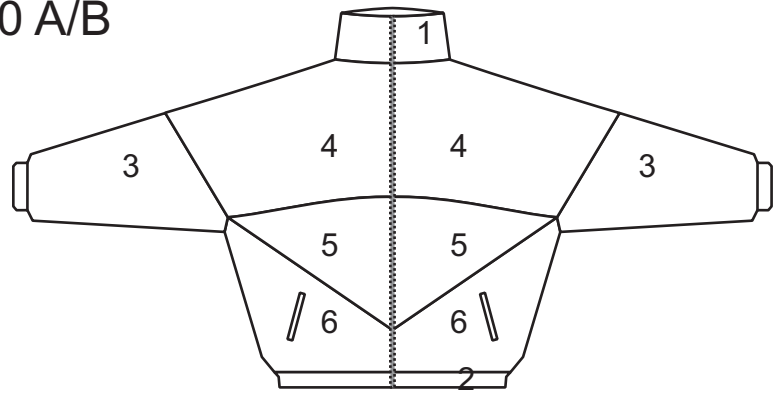
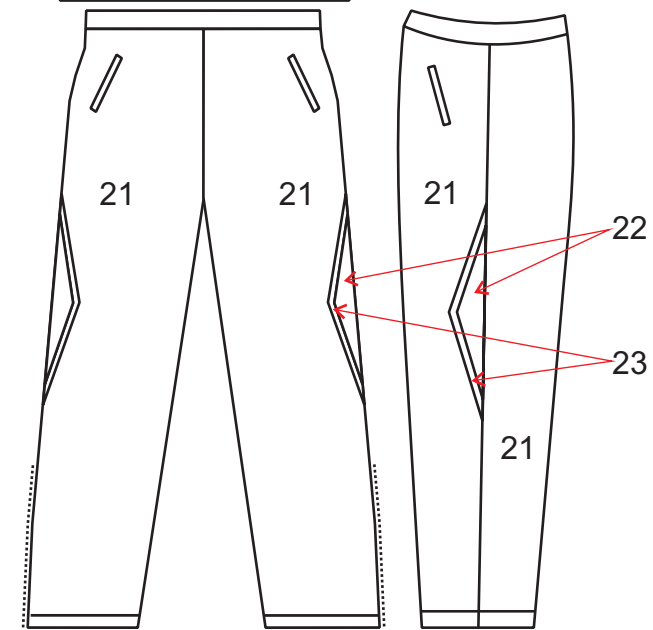
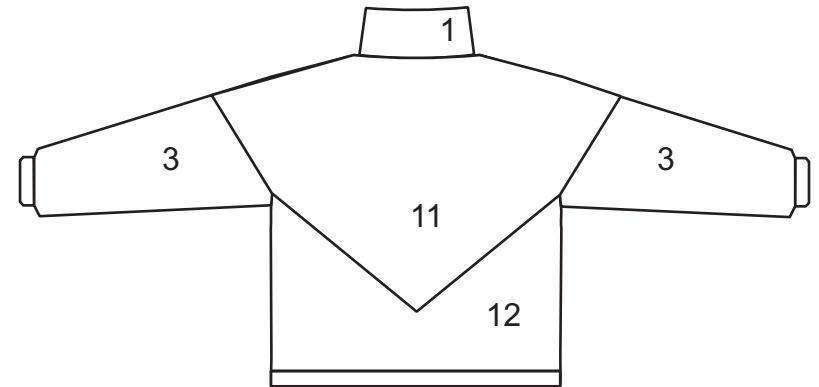
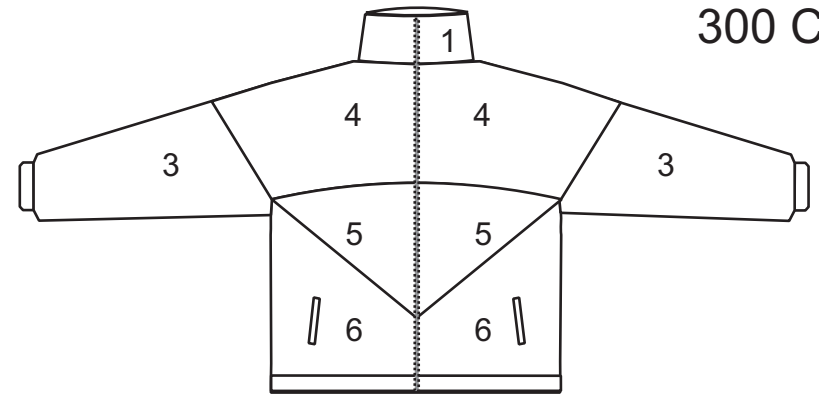


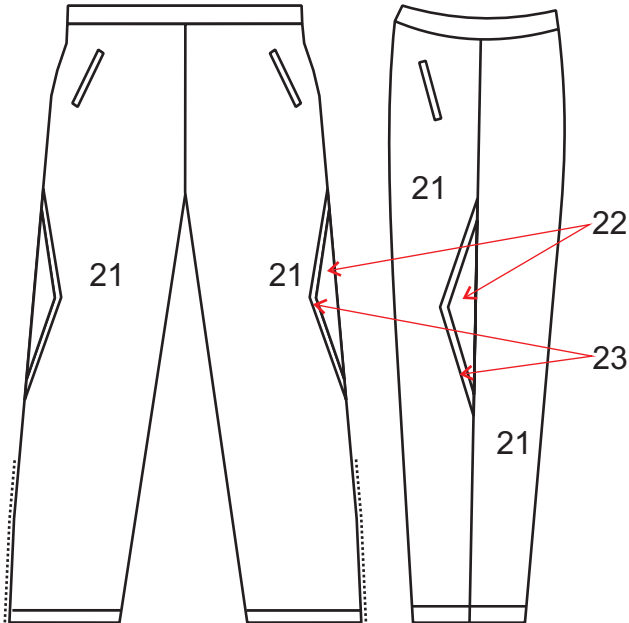
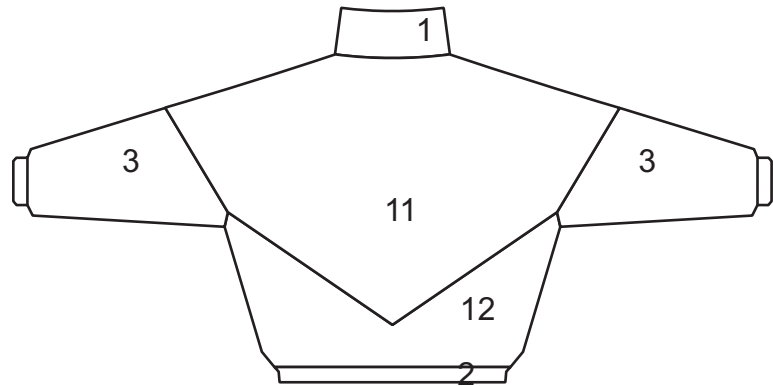
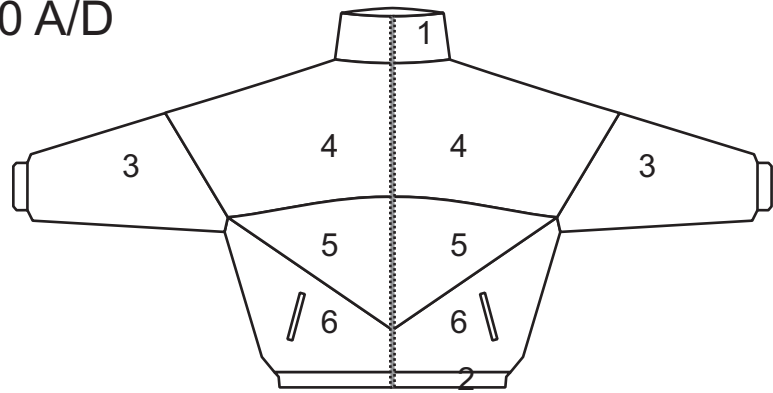
300 A/B



300 C/D



300 A/D



300 C/B

